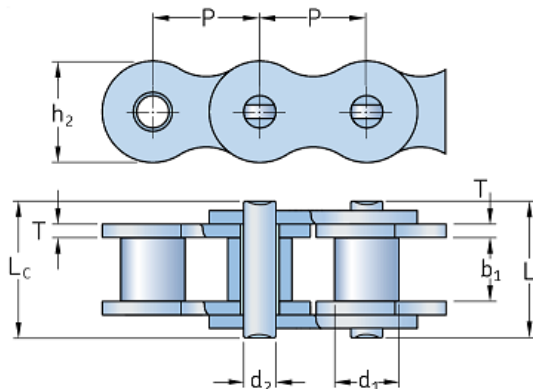


PHC 05B-1SSX5MTR



Rozteč P (mm)	8
Rozteč P (in)	0.31
Průměr válečku d1 max (mm)	5
Roller diameter d1 max (in)	0.2
Šíře mezi vnitřními destičkami b1 min (mm)	3
Width between inner plates b1 min (in)	0.12
Průměr čepu d2 max (mm)	2.31
Pin diameter d2 max (in)	0.09
Výška destičky h2 max (mm)	7.1
Plate height h2 max (in)	0.28
Tloušťka destičky T max (mm)	0.8
Plate thickness T max (in)	0.03
Hmotnost (kg/m)	0.2
Weight (lbs/ft)	0.13

© SKF je registrovaná obchodní značka SKF Group.

© SKF Group 2012

Obsah této publikace je chráněn autorským právem vydavatele a nesmí být reprodukován (ani výňatky) bez jeho předchozího písemného souhlasu. Přestože kontrole správnosti údajů uvedených v této tiskovině byla věnována nejvyšší péče, nelze přijmout odpovědnost za ztráty či škody, ať už přímé, nepřímé nebo následné, které byly způsobeny použitím informací uvedených v této publikaci.